

FUHO 半球型紅外線攝影機

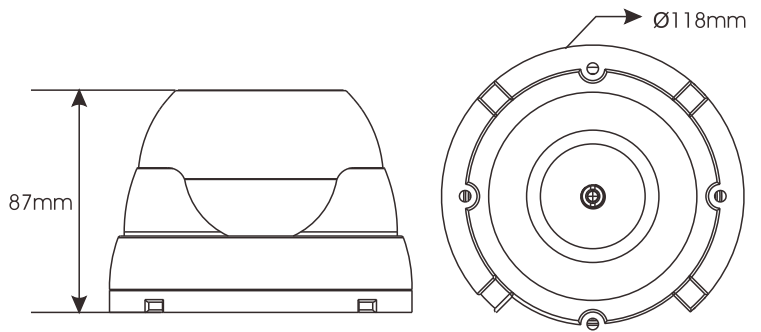
IR-936HDV



產品特色



尺寸圖 單位: mm



產品規格

信號模式	NTSC	PAL
影像元件	1 / 3 英吋CCD 影像感應器	
影像處理系統	數位信號處理系統	
鏡頭規格	4mm ~ 9mm (可調焦距z) 自動光圈鏡頭	
影像畫素	768 (H) × 494 (V)	752 (H) × 582 (V)
總影像畫素	約38萬	約44萬
水平解析度	最大 540 條 TV Lines	
電源輸入	DC 12 ± 1V	
消耗功率	700mA	
紅外線濾光片(IR-CUT)	自動切換(IR板控制)	
同步方式	內同步	
掃瞄系統	2 : 1 交錯掃瞄	
靈敏度	0 LUX- IR啟動	
信噪比	最大48 dB	
自動電子快門 AES	開啓	
逆光補償功能 BLC	開啓	
自動增益控制 AGC	自動	
電子快門速度	自動: 1/60秒 ~ 1/100,000 秒	自動: 1/50秒 ~ 1/100,000 秒
視頻訊號輸出規格	1 Vp-p 標準視頻信號輸出, 75 Ω	
LED燈數	42顆	
紅外線投射距離	35M	
紅外線波長	850 nm	
防塵防水等級	IP66	
工作溫度	- 5°C ~ +40°C	
尺寸	直徑 : 118.4mm 高 : 87 mm	
重量	大約 700 g	

★產品規格如有變更，恕不另行通知～