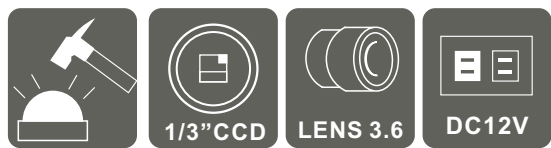


FUHO

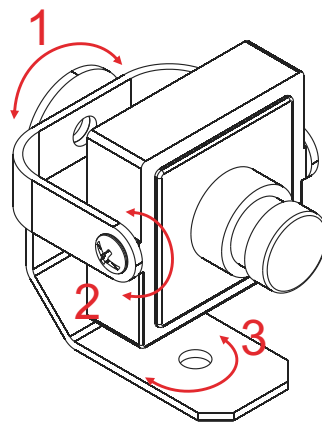
防暴3軸半球型攝影機

VP-326 / VP-326H



產品特色

- 1/3" SONY CCD攝像元件
- 最低照度0.01Lux
- 防破壞設計材質
- 3軸可自由旋轉，調整至最適合角度。



規格表

型號	VP-326		VP-326H	
信號模式	NTSC	PAL	NTSC	PAL
影像處理系統	數位訊號處理系統			
影像畫素	510 (H) X 492 (V)	500 (H) X 582 (V)	768 (H) X 494 (V)	752 (H) X 582 (V)
總影像畫素	25萬	29萬	38萬	44萬
水平解析度	420條TV Lines		520條TV Lines	
電源輸入	DC12V			
消耗電流	200mA			
同步方式	內同步			
掃瞄系統	2:1交錯掃瞄			
信噪比	48dB			
照度	0.01 LUX @F1.4			
增益控制	AUTO			
白平衡	AUTO			
電子快門	NTSC: OFF:1/60S; AUTO:1/60S TO 1/10000S PAL: OFF:1/50S; AUTO:1/50S TO 1/10000S			
視頻訊號輸出規格	1 Vp-p 標準視頻信號輸出, 75 Ω			
工作溫度	- 5° C ~ +60° C			
鏡頭	3.6mm			
尺寸	Ø 92mm X 74mm			
重量	430G			