

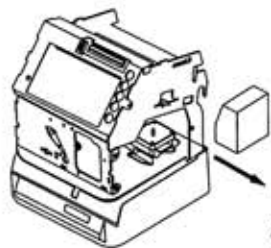
Model No.: AP-10

快捷簡易安裝

第一步：用鎖匙將頂部外殼打開。 第二步：取出保護的墊料。



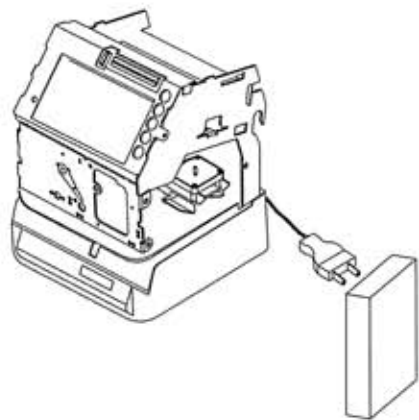
注意：必須在接上交流電前，
取出保護墊料。



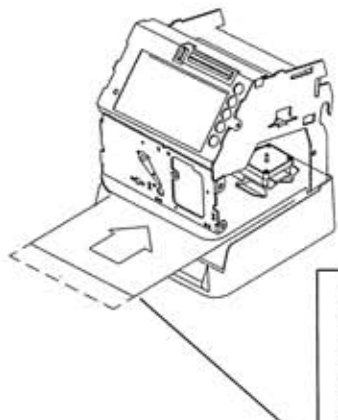
保護墊料。

第三步：將插頭接上交流電後，
液晶數字顯示 (LCD) 會亮起。

第四步：插入卡紙。



AC 220V



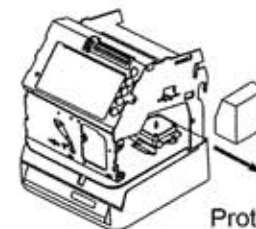
JAN31 AM12:00

QUICK AND SIMPLE INSTALLATION

1) Unlock the key and remove the housing. 2) Remove the protection pad.



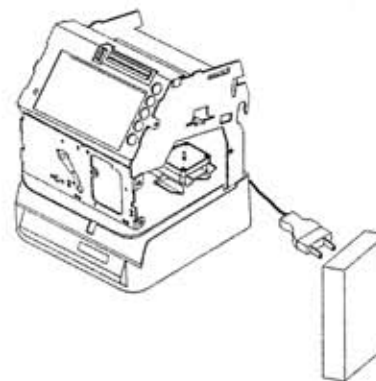
Attention: The protection pad must be
removed before turning ON
the AC Power.



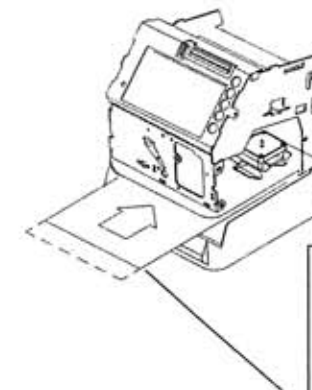
Protection Pad

3) After turning ON the power
(AC 220V), LCD will display.

4) Insert the Card.



AC 220V



Printing Example

JAN31 AM12:00